

Visiera Protettiva trasparente

Modello: Visiera protettiva
Materiale: PET/PVC - Cotone-Elastene - Spugna silconica
Dimensioni: 19x21 circa



CARATTERISTICHE

Per la protezione di viso e occhi.
Design borderless per un'ottima visibilità.

Materiale antiappannamento
idrorepellente e impermeabile.

Alta qualità costruttiva
Realizzata in materiale PET di alta qualità,
Completamente atossico, riutilizzabile e sanificabile.

Nella parte frontale è presente una spugna interna morbida e
delicata al contatto con la pelle.
confortevole da indossare anche per lunghi periodi.
Fissaggio tramite elastico adatto a tutti.

Può essere indossato con occhiali e può essere utilizzato in
combinazione e non in sostituzione delle mascherine protettive.

UTILIZZO - PULIZIA E DURATA

Indossare la visiera prima di esporsi a qualunque rischio

Dopo l'uso, lavare la visiera con sapone o con soluzione alcolica
per almeno 20 minuti e lasciare asciugare

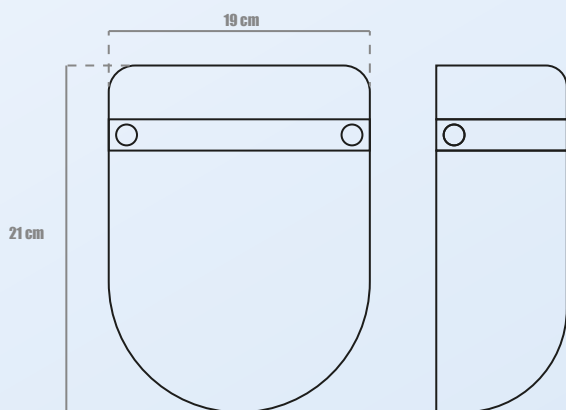
per la pulizia utilizzare un panno morbido e non utilizzare
detergenti abrasivi

Conservare al riparo da fonti di calore o sorgenti UV

L'utilizzo intensivo e la cattiva manutenzione possono ridurre la
vita media della visiera

N.B. Non è un dispositivo medico, non è un DPI, non sostituisce le
mascherine protettive mediche ffp2 o ffp3.

Realizzato utilizzando unicamente materiali certificati



PET